



**TÜRSYSTEME  
KURT BODE**

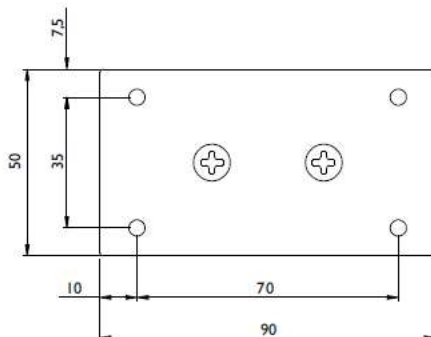
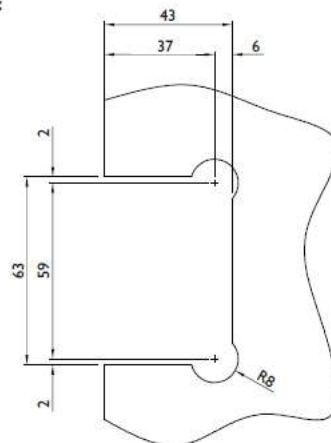
## Pendeltürband PTB60

### Technische Details :

- Feder - Schließfunktion
- maximale Tragkraft 60 kg (pro Paar)
- Glasstärke 8 - 12 mm
- Feststellung bei 90 °
- Selbstschließfunktion ab ca. 70 ° bei 45 kg Türgewicht
- min. 650 mm / max. 915 mm Türbreite
- Material: Messing massiv
- Endanschlag um 10° verstellbar



### Glasbearbeitung :

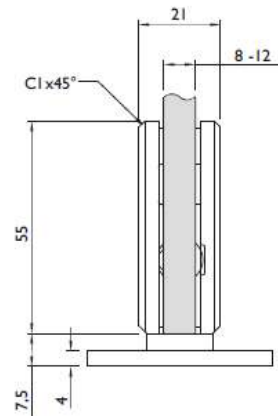
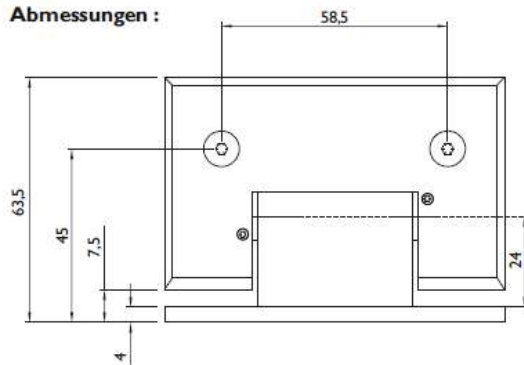


Beim Einbau von Pendeltürbändern ist unbedingt darauf zu achten, das beide Bänder in einer Flucht untereinander montiert sind.  
Schon bei leicht versetztem Einbau ist die Selbstschließung ab 70 ° nicht mehr gewährleistet.  
Bitte überprüfen Sie vor der Montage die Tragfähigkeit des Untergrundes.

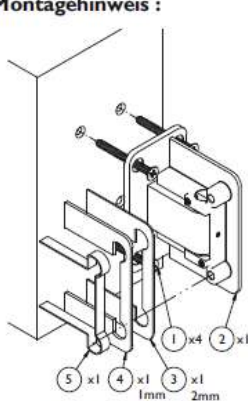


# TÜRSYSTEME KURT BODE

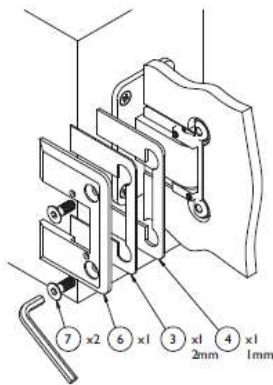
## Abmessungen :



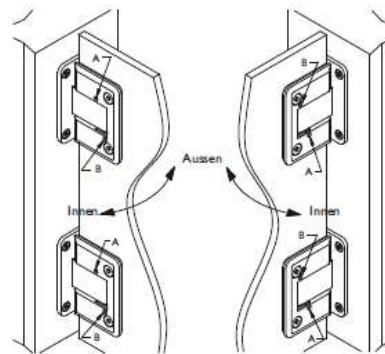
## Montagehinweis :



Befestigen Sie den Grundkörper des Pendeltürbandes an der Wand oder der Zarge. Verwenden Sie dazu die mitgelieferten Schrauben und Dübel oder andere, dem Untergrund angepasste Befestigungsschrauben und Dübel.  
Legen Sie die Gummianterlagen 3, 4 oder 5 auf den Grundkörper auf.  
12 mm Glas = Gummianterlage 4  
10 mm Glas = Gummianterlage 3  
8 mm Glas = Gummianterlagen 3 + 4



Setzen Sie die Glastüre nun auf das Band. Als Gegenplatten verwenden Sie bitte dieselben Gummianterlagen wie in Schritt I beschrieben. Dann schrauben Sie die Bandgegenplatte (6) mit den 2 beiliegenden Inbusschrauben (7) fest.



Wenn die Türe nun nicht genau auf 0° mit der Zarge abschließen sollte, können Sie die Schließposition um 15° anpassen.

Bitte gehen Sie wie folgt vor:

Einstellung nach außen: Lösen Sie die Schraube B (2 Umdrehungen). Stellen Sie mit der Schraube A die gewünschte Position ein. Ziehen Sie danach Schraube B wieder fest an. (halten Sie die Türe beim Anziehen der Schraube in der gewünschten Position fest).

Zur Verstellung nach innen lösen Sie Schraube A (2 Umdrehungen) und stellen mit Schrauben B die gewünschte Position ein. Bitte achten Sie darauf, dass alle Schrauben nach dem Einstellen wieder fest angezogen sind. Halten Sie auch hier die Türe beim Anziehen der Schrauben in der gewünschten Position fest.