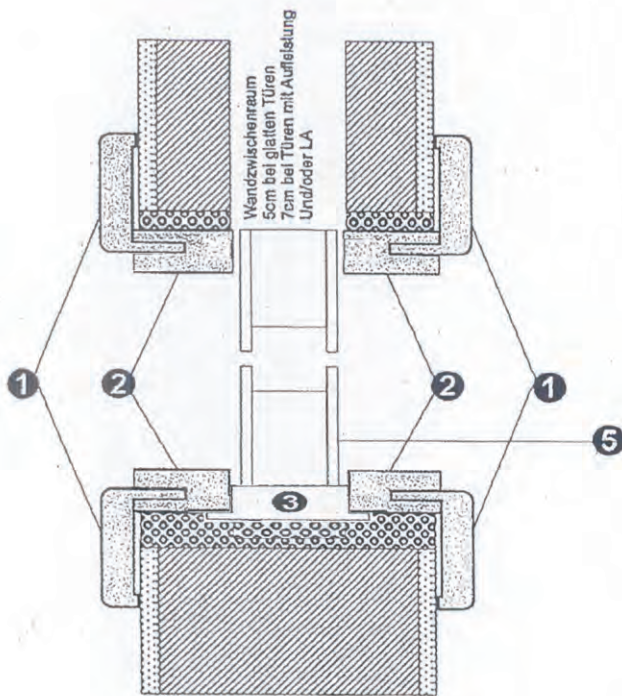
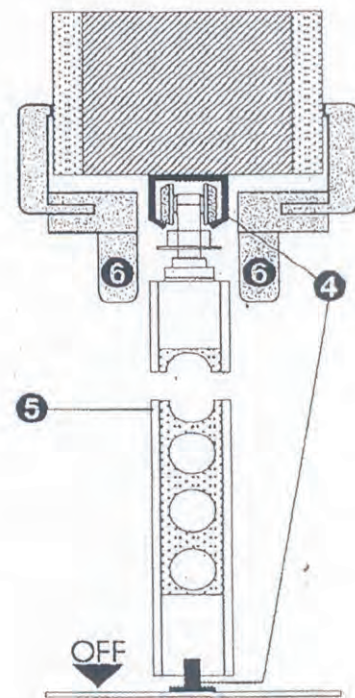


Schiebetürelement in der Wand laufend

Draufsicht (von oben)



Seitenansicht (Querschnitt)
Laufschiene unter Sturz*



Bestehend aus:

- 2 x Durchgangszarge mit Bekleidungen (1) und
- Futterteile (2)
- Pass-Stück (3)
- Schiebetürbeschlag
- (Laufrolle, Schiene, Bodenführungswinkel) (4)
- Schiebetürblatt mit Bodennut und eingebauter
- Griffmuschel (5)
- Blendleiste (6) (nicht im Lieferumfang enthalten)

Vor der Montage zu beachten:

- Vor der Montage müssen die Bekleidungen (1) von den Futterteilen (2) getrennt werden.
- Wird das Schiebetürblatt mit einem Schloss geliefert, so muss das Schließblech bauseitig an dem Pass-Stück montiert werden.
- Bei feucht wischbaren Bodenbelägen (z. B. Stein- oder PVC-Böden) muss die Zarge mit ca. 2-3 mm Abstand zum Bodenbelag hin eingebaut werden und die Fuge dann mit Fugenacryl abgedichtet werden, damit keine Beschädigungen durch Wischwasser entstehen.

Montageschritte:

1. Montieren und verleimen Sie die aufgetrennten Futterteile mit Hilfe der beiliegenden Montageklammern und der Lamellos. Schrauben Sie das Pass-Stück von hinten an die Futterteile an.
2. Sofern erforderlich montieren Sie nun die Blendleisten, indem Sie diese von hinten durch die Futterbretter mit Holzschrauben 3,5 x 40 im Abstand von ca. 20 cm festschrauben. (Die Blendleisten müssen bei Bedarf extra bestellt werden!)

Bei Montage mit Laufschiene unter Sturz ist bei Normhöhe der Wandöffnung ein Sondermaß bei der Türblatthöhe erforderlich.

3. Bauen Sie die Zierbekleidung mittels Elepart-Verbinders unter Leimzugabe zusammen.
4. Montieren Sie die Schiebetürschiene und die zugehörigen Beschläge in der Wandtasche.
5. Eine Futterseite montieren Sie nun lot- und waagrecht in die Maueröffnung und verkeilen diese nach dem Ausrichten.
6. Schrauben Sie nun die Bügelaufhängung auf die obere Türblattkante.
7. Hängen Sie nun das Türblatt ein und richten Sie dieses an der bereits montierten Futterseite aus.
8. Montieren Sie den Bodenführungswinkel.
9. Justieren Sie das Türblatt mit dem Klemmbeschlag inkl. Gummipuffer an dem senkrechten Pass-Stück.
10. Setzen Sie nun die zweite Futterseite in die Maueröffnung ein und richten diese am Türblatt aus.
11. Befestigen Sie nun die beiden Futterseiten.
12. Schieben Sie anschließend die Zierbekleidungen auf und fixieren Sie diese - falls erforderlich - punktuell mit Leim