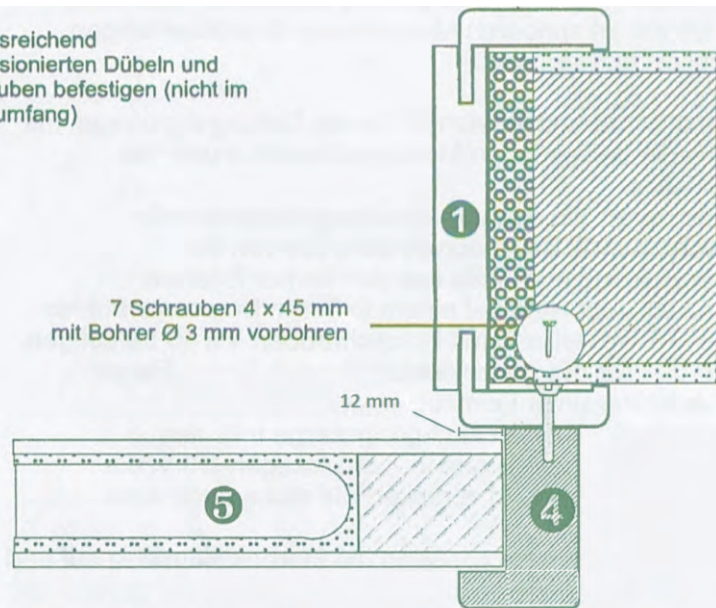


Mit ausreichend dimensionierten Dübeln und Schrauben befestigen (nicht im Lieferumfang)



bestehend aus:

- 1 x Durchgangszarge (1) 1 x Laufkastenblende (2)
- 1 x Anschlagpfosten (4)
- 1 x Laufkasten mit Schiebetürbeschlag (3)
- 1 x Beschlagbeutel
(Inhalt: 4 Schrauben 3 x 20, 7 Schrauben 4 x 45 mm)
- 1 x Schiebetürblatt mit Bodennut
und eingebautem Muschelgriff (5)

Montageablauf:

Der Einbau des Türelementes sollte nur in weitestgehend trockenen Räumen erfolgen. Die gelieferten Teile sind vor Montage auf Vollständigkeit und eventuelle Beschädigungen zu überprüfen, da bereits verarbeitete Ware mit erkennbaren Mängeln von Beanstandungen ausgeschlossen sind.

- Montieren und verleimen Sie die Durchgangszarge mit Hilfe der beiliegenden Montageklammern und der Lamellos.
- Montieren Sie nun den Anschlagpfosten an die Bekleidung indem Sie von der Bekleidungsrückseite aus den vorher fixierten Anschlagpfosten mit einem Ø 3 mm Bohrer vorbohren und anschließend mit Holzschrauben 4 x 45 befestigen.
- Bauen Sie die Zierbekleidungen mittels der Elepart - Verbinder unter Leimzugabe zusammen.
- Montieren Sie die Durchgangszarge inkl. des Anschlagpfostens nun lot- und waagrecht in die Maueröffnung und verkeilen Sie diese nach dem Ausrichten.
- Schieben Sie anschließend die Zierbekleidungen auf und fixieren Sie diese - falls erforderlich - punktuell mit Leim.
- Den Laufkasten mit vormontierten Schiebetürbeschlag nach Entfernen der Laufkastenblende mit ausreichend dimensionierten Dübeln und Schrauben an der Wand

befestigen. Es ist darauf zu achten, dass der Laufkasten auf der oberen Bekleidung aufliegt und waagrecht montiert wird.

- Schrauben Sie nun die Bügelaufhängung auf die obere Türblattkante.
- Hängen Sie nun das Türblatt ein und richten es an der Durchgangszarge aus.
- Montieren Sie den Bodenführungswinkel indem Sie diesen so auf dem Boden festschrauben (ggf. einlassen), dass das Türblatt parallel zu den Futterteilen geführt wird. Die Führung ist so zu platzieren, dass sie sowohl bei geschlossenem, als auch bei geöffneten Türblatt immer durch dieses verdeckt wird.
- Den Stopper so platzieren, dass das Türblatt in geschlossenem und geöffneten Zustand richtig abgestoppt wird. Die Schrauben der Stopper gut anziehen, um eine spätere Lockerung und damit verbundenen Beschädigung am Schiebetürelement zu vermeiden.
- Die Laufkastenblende auf den Laufkasten auflegen und mit 4 Holzschrauben (3 x 20 mm) festschrauben.
- Bei feucht wischbaren Bodenbelägen (z.B. Stein- oder PVC-Böden) muß die Zarge mit ca. 2 -3 mm Abstand zum Bodenbelag hin eingebaut werden und die Fuge dann mit Fugenacryl abgedichtet werden, damit keine Beschädigungen durch Wischwasser entstehen.